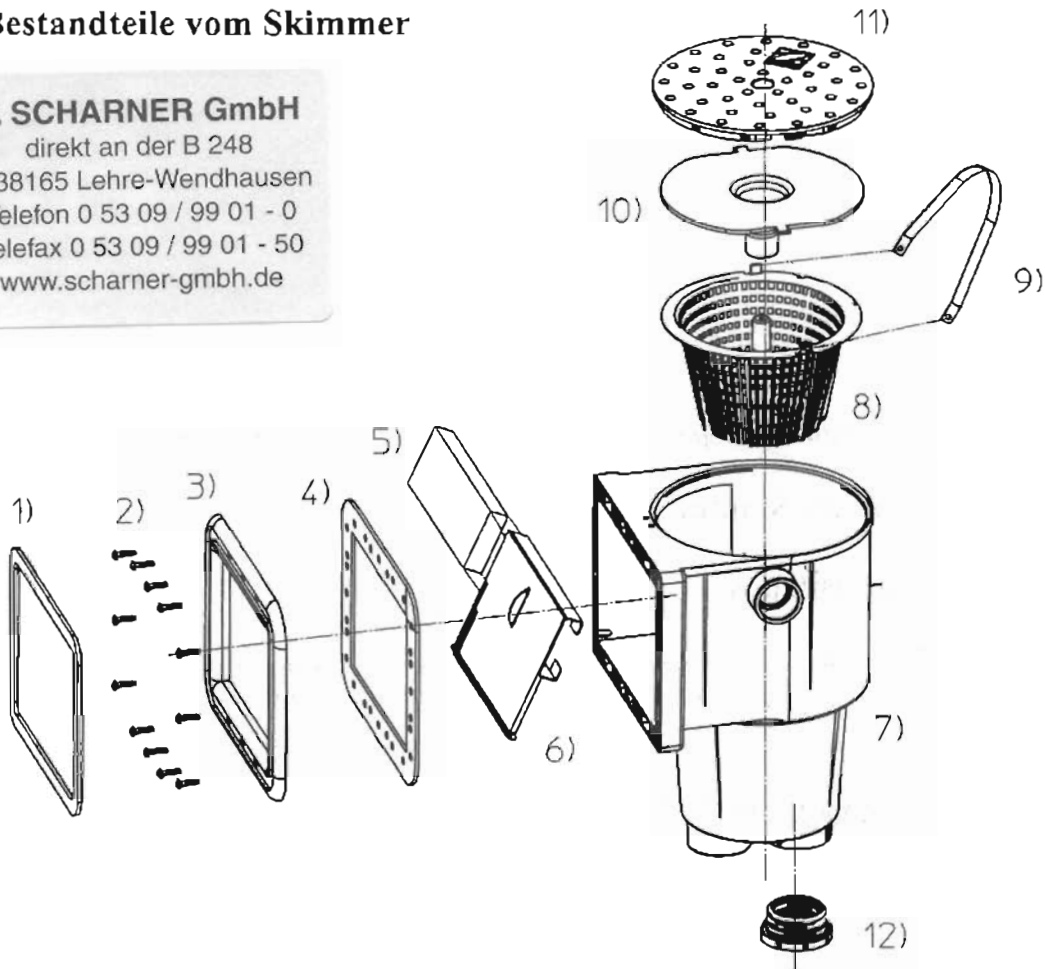



1 Bestandteile vom Skimmer

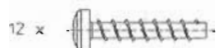
T. SCHARNER GmbH
 direkt an der B 248
 D 38165 Lehre-Wendhausen
 Telefon 0 53 09 / 99 01 - 0
 Telefax 0 53 09 / 99 01 - 50
 www.scharner-gmbh.de



- 1) Abdeckeinsatz für Blendrahmen (blau: M60091)
- 2) Schraubenset für Skimmer (Schraubenantrieb T25) (M65929)
 12x 25mm lang

- 3) Blendrahmen für Skimmer WK 3000 (M65928)
- 4) Lippendichtung für Skimmer (M65927)
- 5) Schaumstoff für Skimmerklappe (M65926)
- 6) Skimmerklappe (M65925)
- 7) Gehäuse für Skimmer (M65921)
- 8+9) Siebkorb für Skimmer komplett (M65922 + M65923)
- 10) Saugplatte (Skim-Vac) für Skimmer (M65930)
- 11) Gehäusedeckel für Skimmer (M65924)
- 12) Reduzierung AG 2" BSP – IG 1 1/2" BSP (M65931)

1.1 Zubehör Skimmer (nicht im Lieferumfang enthalten)

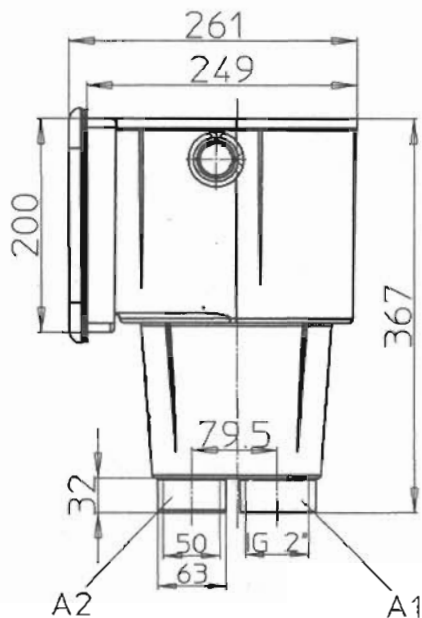
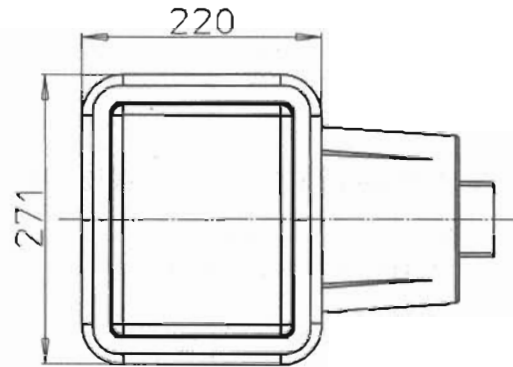
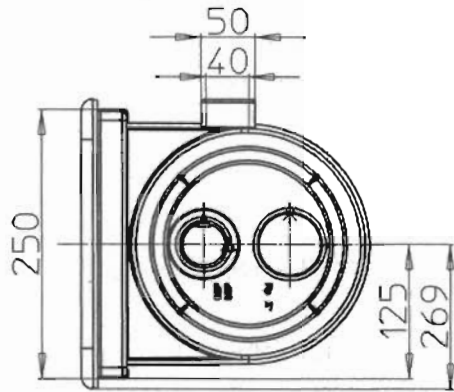
- zu 1) Abdeckeinsatz für Blendrahmen (weiß: M60094)
- zu 2) Schraubenset PT für Skimmer (Schraubenantrieb T25) (M65923)
 12x 30mm lang für Polyesterbecken



o.Nr.) Torx-Schlüssel Gr.: T25 (M65941)

1 Einführung

1.1 Hauptabmessungen und Rohranschlüsse



1.1.1 Erklärung der Skimmeranschlüsse

Pumpenanschluss:

Anschlussmöglichkeit zur Umwälzpumpe.

A1 → Innengewinde (IG 2“ BSP) (Anschluss immer offen)



HINWEIS: Nicht mit Hanf abdichten beiliegendes Teflonband verwenden !

A2 → metrischer Klebeanschluss (Stutzen AD Ø63mm und Muffe ID Ø50mm)
(zum Durchbrechen)

Überlaufanschluss:

B → metrischer Klebeanschluss (Stutzen AD Ø50mm und Muffe ID Ø40 mm)
(zum Durchbrechen)

Die Aufgaben dieses Anschlusses bestehen darin, dass das Becken z.B.: bei starkem Regen nicht überläuft.

T. SCHARNER GmbH
direkt an der B 248
D 38165 Lehre-Wendhausen
Telefon 0 53 09 / 99 01 - 0
Telefax 0 53 09 / 99 01 - 50
www.scharner-gmbh.de