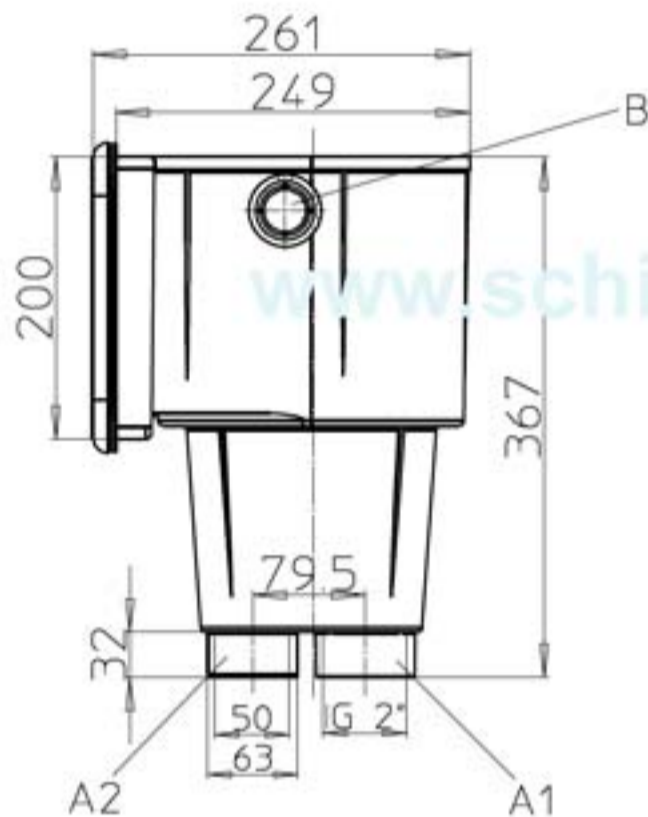
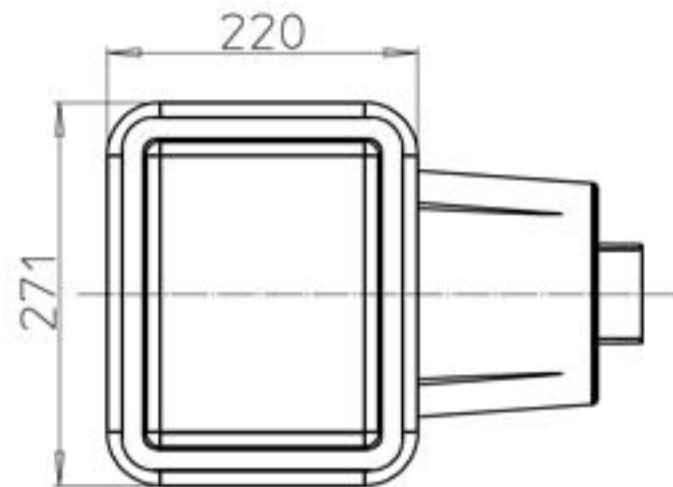
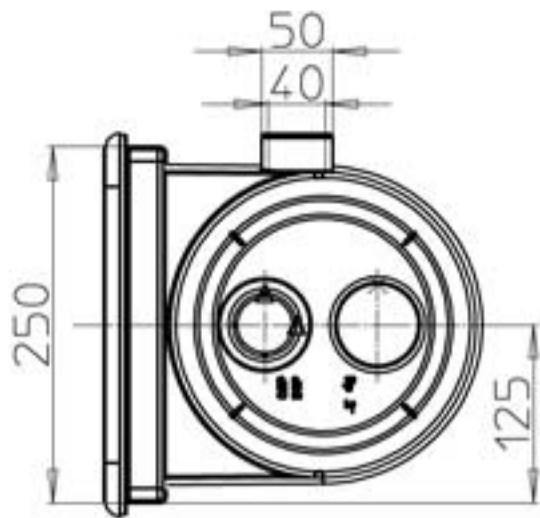


1.1 Hauptabmessungen und Rohranschlüsse



1.1.1 Erklärung der Skimmeranschlüsse

Pumpenanschluss:

Anschlussmöglichkeit zur Umwälzpumpe.

A1 → Innengewinde (IG 2" BSP) (Anschluss immer offen)



HINWEIS: Nicht mit Hanf abdichten; beiliegendes Teflonband verwenden!

A2 → metrischer Klebeanschluss (Stutzen AD Ø63mm und Muffe ID Ø50mm)
(zum Durchbrechen)

Überlaufanschluss:

B → metrischer Klebeanschluss (Stutzen AD Ø50mm und Muffe ID Ø40 mm)
(zum Durchbrechen)

Die Aufgaben dieses Anschlusses bestehen darin, dass das Becken z.B.: bei starkem Regen nicht überläuft.