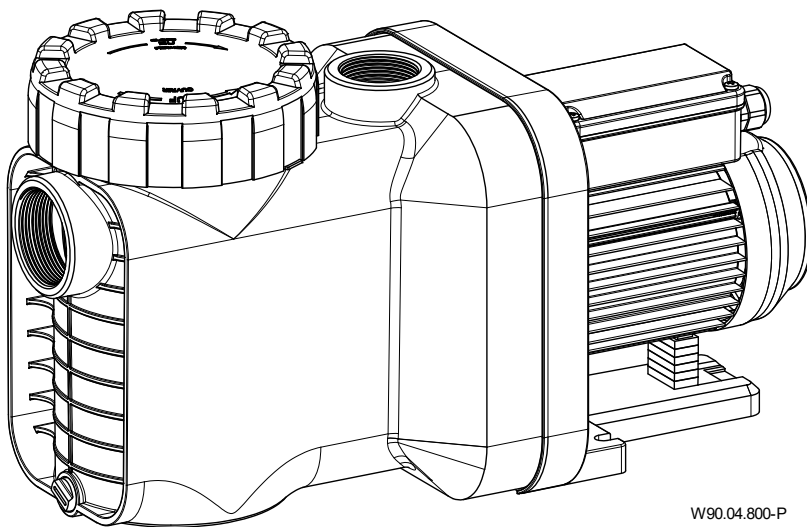


# SPECK X

DE **Pumpendatenblatt**  
EN **Pump data sheet**  
FR **Fiche technique pompe**  
NL **Pompgegevens**  
IT **Documentazione pompa**  
ES **Ficha técnica de la bomba**

## PERFORM[PLUS]



W90.04.800-P

**CE UK  
CA**



beantragt | approval pending |  
demandé | aangevraagd |  
richiesto | solicitado



SPECK Pumpen Verkaufsgesellschaft GmbH  
Hauptstraße 3  
91233 Neunkirchen am Sand, Germany

Telefon 09123 949-0  
Telefax 09123 949-260  
info@speck-pumps.com  
www.speck-pumps.com

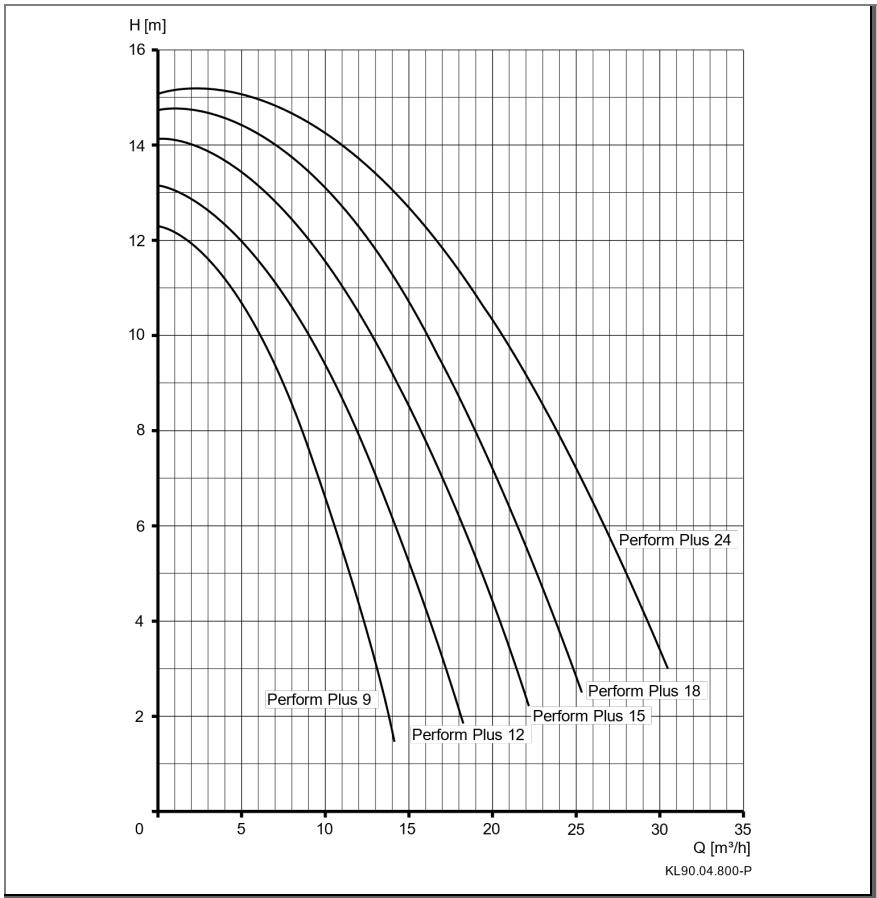
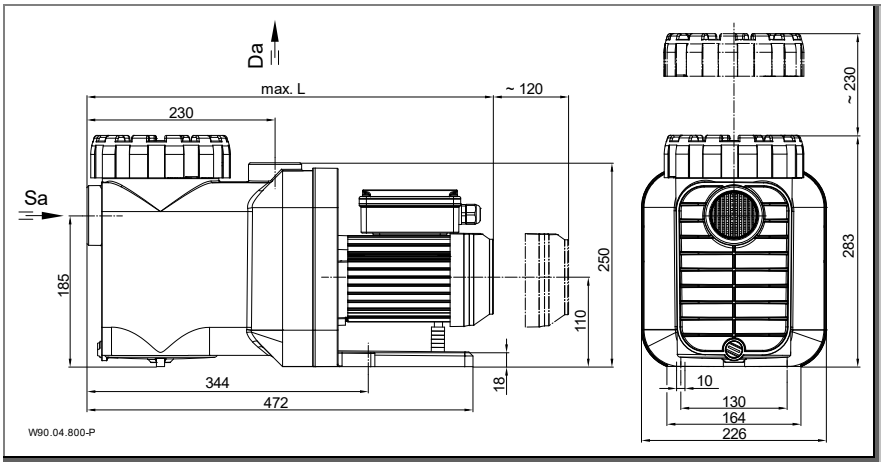
Alle Rechte vorbehalten.

Inhalte dürfen ohne schriftliche Zustimmung von SPECK Pumpen Verkaufsgesellschaft GmbH weder verbreitet, vervielfältigt, bearbeitet noch an Dritte weitergegeben werden.

Dieses Dokument sowie alle Dokumente im Anhang unterliegen keinem Änderungsdienst!

**Technische Änderungen vorbehalten!**

**UKCA:** Comply Express Ltd, Unit C2 Coalport House, Stafford Park 1,  
Telford, TF3 3BD, UK



TD 50 Hz	Sa [mm]	Da [mm]	d-Saug [mm]	d-Druck [mm]	max. L 1~/3~ [mm]
Perform Plus 9	2	2	50	50	497/496
Perform Plus 12	2	2	63	63	497/496
Perform Plus 15	2	2	63	63	522/496

### 1~ 230 V

TD 50 Hz	P <sub>1</sub> [kW]	P <sub>2</sub> [kW]	I [A]	Lpa (1m) [dB(A)]	Lwa [dB(A)]	m [kg]	WSK/PTC
Perform Plus 9	0,58	0,30	2,60	-	-	10,0	●/○
Perform Plus 12	0,69	0,45	3,20	-	-	10,0	●/○
Perform Plus 15	0,85	0,55	3,80	-	-	11,3	●/○

### 3~ 400/230 V

TD 50 Hz	P <sub>1</sub> [kW]	P <sub>2</sub> [kW]	I [A] 3~ Y/Δ 400/230 V	Lpa (1m) [dB(A)]	Lwa [dB(A)]	m [kg]	WSK/PTC
Perform Plus 9	0,55	0,30	1,00/1,75	-	-	11,4	○/○
Perform Plus 12	0,68	0,45	1,25/2,15	-	-	11,4	○/○
Perform Plus 15	0,81	0,55	1,70/2,95	-	-	12,0	○/○

TD 50 Hz	H <sub>max</sub> [m]	SP	Hs [m]	H <sub>z</sub> [m]	IP	W-KI	n [min <sup>-1</sup> ]	T [°C]	P-GHI [bar max.]
Perform Plus 9	12,1	●	3	3	55	F	2850	40(60)	2,5
Perform Plus 12	13,0	●	3	3	55	F	2850	40(60)	2,5
Perform Plus 15	14,0	●	3	3	55	F	2850	40(60)	2,5

TD 50 Hz	Sa [mm]	Da [mm]	d-Saug [mm]	d-Druck [mm]	max. L 1~/3~ [mm]
Perform Plus 18	2	2	63	63	496/524
Perform Plus 24	2	2	63	63	546/546

### 1~ 230 V

TD 50 Hz	P <sub>1</sub> [kW]	P <sub>2</sub> [kW]	I [A]	Lpa (1m) [dB(A)]	Lwa [dB(A)]	m [kg]	WSK/PTC
Perform Plus 18	1,05	0,75	4,80	-	-	12,5	●/○
Perform Plus 24	1,45	1,00	6,40	-	-	17,1	●/○

### 3~ 400/230 V

TD 50 Hz	P <sub>1</sub> [kW]	P <sub>2</sub> [kW]	I [A] 3~ Y/Δ 400/230 V	Lpa (1m) [dB(A)]	Lwa [dB(A)]	m [kg]	WSK/PTC
Perform Plus 18	1,05	0,75	2,00/3,50	-	-	14,6	○/○
Perform Plus 24	1,32	1,00	2,90/5,02	-	-	15,7	○/○

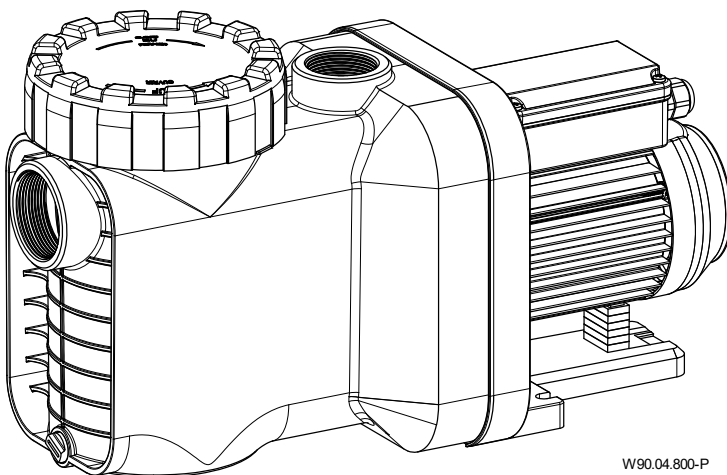
TD 50 Hz	H <sub>max.</sub> [m]	SP	Hs [m]	HZ [m]	IP	W-KI	n [min <sup>-1</sup> ]	T [°C]	P-GHI [bar max.]
Perform Plus 18	14,5	●	3	3	55	F	2850	40(60)	2,5
Perform Plus 24	15,0	●	3	3	55	F	2850	40(60)	2,5

## DE Pumpendatenblatt

### Mitgeltende Dokumente

Zu diesem Pumpendatenblatt gehört die Originalbetriebsanleitung "Normal- und selbstansaugende Pumpen mit/ohne Kunststofflaternen-Ausführung (-AK)". Sie muss für das Bedien- und Wartungspersonal frei zugänglich sein.

## PERFORM[PLUS]



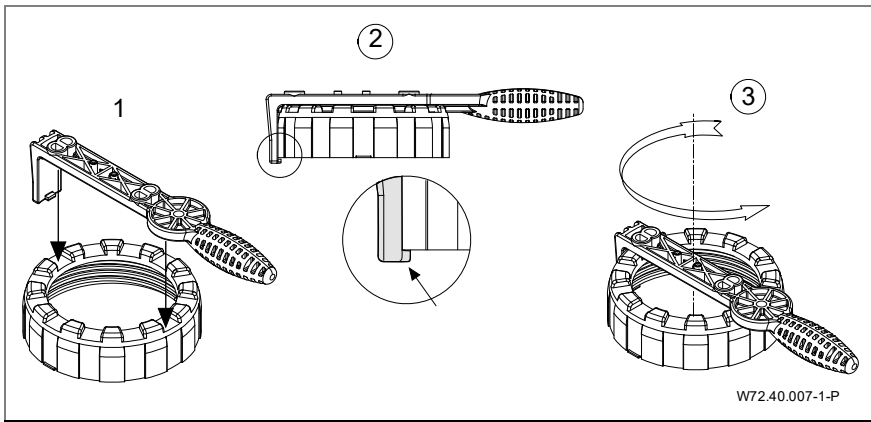
W90.04.800-P

<b>Glossar</b>	
TD	Technische Daten
Sa	Sauganschluss
Da	Druckanschluss
d-Saug	Empfohlener Durchmesser der Saugleitung bis 5 m
d-Druck	Empfohlener Durchmesser der Druckleitung bis 5 m
max. L	Maximale Länge der Pumpe
D	Dichte
P <sub>1</sub>	Aufgenommene Leistung
P <sub>2</sub>	Abgegebene Leistung
I	Nennstrom
Lpa (1 m)	Schalldruckpegel in 1 m Entfernung gemessen nach DIN 45635
Lwa	Schalleistung
m	Gewicht
WSK	Wicklungsschutzkontakt oder Motorschutzschalter
PTC	Kaltleiter
H <sub>max.</sub>	Maximale Förderhöhe
SP	Selbstansaugend
Hs; Hz	Geodätische Höhe zwischen Wasserspiegel und Pumpe
Hs	Maximale Saughöhe
Hz	Maximale Höhe bei Zulaufbetrieb
IP	Schutzart des Motors
W-Kl	Wärmeklasse
n	Drehzahl
P-GHI	2,5 bar max. Gehäuseinnendruck/max. Systemdruck
T	Wassertemperatur
●	Ja
○	Nein
T/°C	Erläuterung Wassertemperatur 40 °C (60 °C): 40 °C = gilt für maximale Wassertemperatur im Sinne des GS-Zeichens. (60 °C) = Pumpe ist ohne weiteres für eine maximale Wassertemperatur von 60 °C einsetzbar/ausgelegt.
1~/3~	Geeignet für Dauerbetrieb bei 1~ 220 - 240 V ± 5% 3~ Y/Δ 380 - 420 V/220 - 240 V ± 5% 3~ Y/Δ 660 - 725 V/380 - 420 V ± 5% Für Normspannung geeignet nach DIN IEC 60038; DIN EN 60034

Bei Sonderspannung und/oder 60 Hz-Ausführung sind die Leistungsdaten vom Pumpentypenschild zu entnehmen. Sollten die Werte aus dieser Anleitung zu den Werten auf dem Typenschild Unterschiede aufweisen, so sind die Werte des Typenschildes heranzuziehen. Bei manchen Sondertypen oder -motoren ist das GS-Zeichen nicht vorhanden – ggfs. GS-Zeichen am Pumpentypenschild.

Die folgenden Aufzählungen beziehen sich auf die mitgeltenden Dokumente!

### Deckel/Saugsieb demontieren bzw. montieren

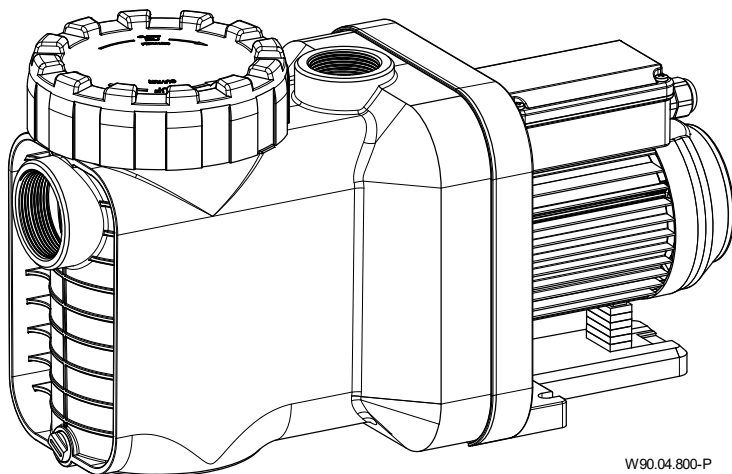


## EN Pump data sheet

### Related Documentation

The additional information compiled in this data sheet must be kept together with the original operation manual for "Non-self-priming and self-priming pumps with/without plastic lanterns" and must be accessible to the relevant personnel at all times.

## PERFORM[PLUS]



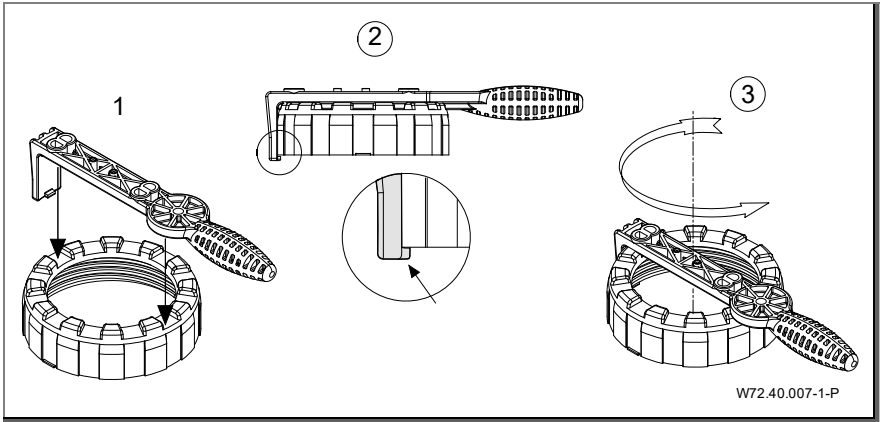
W90.04.800-P

<b>Glossary</b>	
TD	Technical data
Sa	Inlet connection
Da	Outlet connection
d-Saug	Recommended diameter of the suction line up to 5 m
d-Druck	Recommended diameter of the pressure line up to 5 m
max. L	Maximum length of the pump
D	Density
P <sub>1</sub>	Power input
P <sub>2</sub>	Power output
I	Rated current
L <sub>pa</sub> (1 m)	Sound pressure level at 1 m measured in accordance with DIN 45635
L <sub>wa</sub>	Acoustic capacity
m	Weight
WSK	Built-in or external overload switch
PTC	PTC resistor
H <sub>max.</sub>	Total dynamic head
SP	Self-priming
H <sub>s</sub> ; H <sub>z</sub>	Geodetic head between water level and pump
H <sub>s</sub>	Total suction head
H <sub>z</sub>	Total dynamic head with flooded suction
IP	Type of motor enclosure
W-KI	Class of insulation
n	Motor speed
P-GHI	2.5 bar max. casing pressure/system pressure
T	Water temperature
●	Yes
○	No
T/°C	Clarification of the max. water temperature 40 °C (60 °C): 40 °C = the max. water temperature allowed according to the GS approval. (60 °C) = the pump is designed to withstand a max. water temperature of 60 °C.
1~/3~	Suitable for continuous operation at 1~ 220 - 240 V ± 5% 3~ Y/Δ 380 - 420 V/220 - 240 V ± 5% 3~ Y/Δ 660 - 725 V/380 - 420 V ± 5% For standard voltage in accordance with DIN IEC 60038; DIN EN 60034

For special voltages and/or the 60 Hz version, the performance data can be taken from the pump name plate. If the values in these instructions are different to the values on the type plate, the values on the type plate must be used. With some special types or motors there is no GS approval – GS approval on pump name plate where applicable.

The following points refer to the related documentation!

**Installing or removing the cover/strainer basket**

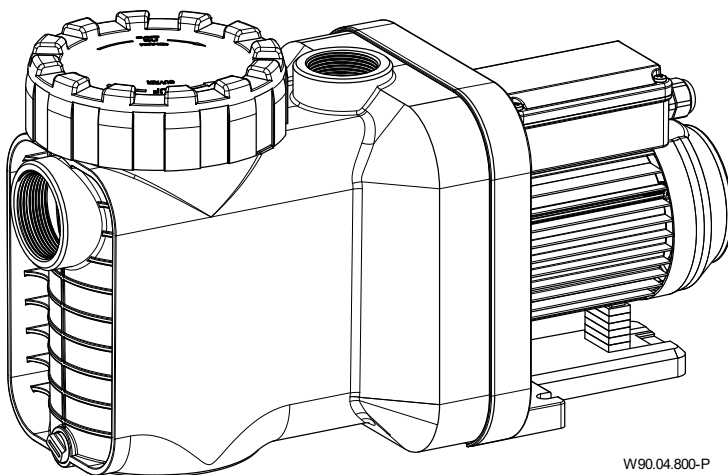


## FR Fiche technique pompe

### Documents applicables

Le présent document technique comprend la notice d'utilisation originale pour pompes non auto-amorçantes ou auto-amorçantes, avec/sans lanterne plastique (version AK). Il est recommandé de le tenir accessible aux personnes chargées de l'utilisation et de la maintenance.

## PERFORM[PLUS]



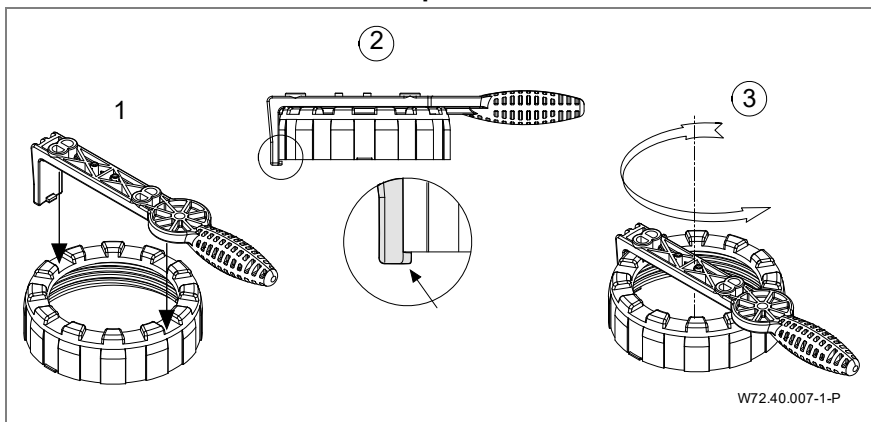
W90.04.800-P

<b>Glossaire</b>	
TD	Données techniques
Sa	Raccordement aspiration
Da	Raccordement refoulement
d-Saug	Diamètre recommandé pour la conduite d'aspiration jusqu'à 5 m
d-Druck	Diamètre recommandé pour la conduite de refoulement jusqu'à 5 m
max. L	Longueur maximale de la pompe
D	Densité
P <sub>1</sub>	Puissance électrique absorbée
P <sub>2</sub>	Puissance restituée
I	Intensité nominale
Lpa (1 m)	Niveau de pression acoustique à un mètre de distance. Mesures effectuées conformément à DIN 45635
Lwa	Intensité sonore
m	Poids
WSK	Disjoncteur thermique intégré dans le bobinage ou disjoncteur de protection moteur
PTC	Thermistor PTC
H <sub>max.</sub>	Hauteur manométrique maximale
SP	Auto-amorçante
Hs; Hz	Hauteur géodésique entre le niveau d'eau et la pompe
Hs	Hauteur d'aspiration maximale
Hz	Hauteur maximale en alimentation
IP	Classe de protection
W-KI	Classe d'isolement
n	Vitesse de rotation
P-GHI	2,5 bar de pression maximale à l'intérieur du carter/ pression maximale de l'équipement
T	Température de l'eau
●	Oui
○	Non
T/°C	Informations sur la température de l'eau 40 °C (60 °C): 40 °C = valable pour une température maximale en conformité avec le sigle GS. (60 °C) = Cependant, la pompe est facilement utilisable/ étalonnée pour une température maximale de l'eau de 60 °C
1~/3~	Adaptée pour un fonctionnement continu à 1~ 220 - 240 V ± 5% 3~ Y/Δ 380 - 420 V/220 - 240 V ± 5% 3~ Y/Δ 660 - 725 V/380 - 420 V ± 5% Appropriée à une tension conforme aux normes DIN IEC 60038; DIN EN 60034

En cas de tension spéciale et/ou de moteur en 60 Hz, relever les indications de la puissance sur la plaquette signalétique de la pompe. Si les valeurs indiquées dans ces instructions diffèrent des valeurs figurant sur la plaque signalétique, employer les valeurs de la plaque signalétique. Sur certains types ou moteurs spécifiques le sigle GS n'est pas indiqué – si nécessaire, le sigle GS sera mentionné sur la plaque signalétique de la pompe.

Les énumérations suivantes se rapportent aux documents d'accompagnement!

### Monter/démonter le couvercle/le panier filtrant

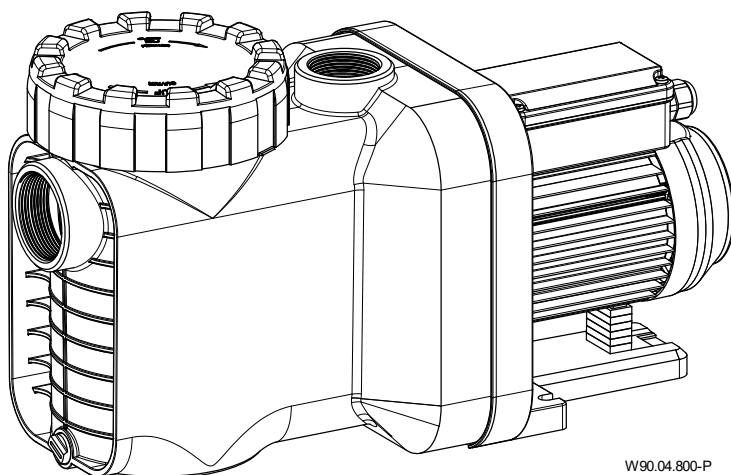


## NL Pompgegevens

### Relevante documenten

Bij deze pompgegevens hoort de originele gebruiksaanwijzing "normal en zelfaanzuigende pompen met/zonder kunststof lantaarn (AK)". Deze moet voor het bedienings- en onderhoudspersoneel te allen tijde beschikbaar zijn.

## PERFORM[PLUS]



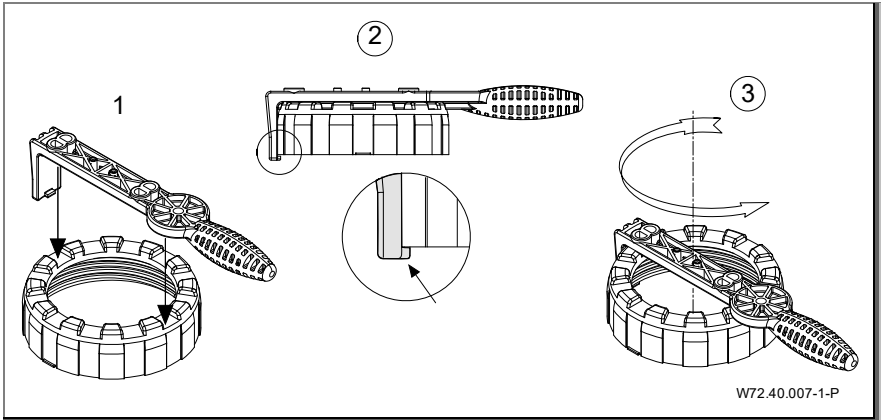
W90.04.800-P

<b>Woordenlijst</b>	
TD	Technische gegevens
Sa	Zuigaansluiting
Da	Persaansluiting
d-Saug	Aanbevolen diameter van de aanzuigleiding tot 5 m
d-Druck	Aanbevolen diameter van de drukleiding tot 5 m
max. L	Maximale lengte van de pomp
D	Soortelijke massa
P <sub>1</sub>	Opgenomen vermogen
P <sub>2</sub>	Afgegeven vermogen
I	Nominale stroom
L <sub>pa</sub> (1 m)	Geluidsniveau gemeten bij 1 m. afstand volgens DIN 45635
L <sub>wa</sub>	Geluidsniveau
m	Gewicht
WSK	Wikkelingsbeschermingscontact of motorbeveiligingsschakelaar
PTC	PTC-voeler
H <sub>max.</sub>	Maximale opvoerhoogte
SP	Zelfaanzuigend
Hs; Hz	Geodetische hoogte tussen het waterniveau en de pomp
Hs	Maximale zuighoogte
Hz	Maximale hoogte bij toeloopbedrijf
IP	Beschermingsklasse
W-Kl	Temperatuurklasse
n	Toerental
P-GHI	2,5 bar maximale huisdruk/maximale systeemdruk
T	Watertemperatuur
●	Ja
○	Nee
T/°C	Verklaring watertemperatuur 40 °C (60 °C): 40 °C = max. watertemperatuur in combinatie met het GS-keurmerk. (60 °C) = de pomp is geschikt voor een max. watertemperatuur van 60 °C
1~/3~	Geschikt voor continu gebruik bij 1~ 220 - 240 V ± 5% 3~ Y/Δ 380 - 420 V/220 - 240 V ± 5% 3~ Y/Δ 660 - 725 V/380 - 420 V ± 5% Voor normspanning volgens DIN IEC 60038; DIN EN 60034

Bij speciale spanning en/of 60 Hz uitvoering zijn de capaciteitsgegevens af te lezen op het typeplaatje. Mochten de waarden in deze handleiding afwijken van de waarden op het typeplaatje, moeten de waarden van het typeplaatje worden gebruikt. Bij sommige speciale typen of motoren is het GS-teken niet beschikbaar – indien nodig GS-teken op het typeplaatje van de pomp.

Onderstaande opsomming heeft betrekking op de overige relevante documenten!

**Deksel/filtermandje demonteren respectievelijk monteren**

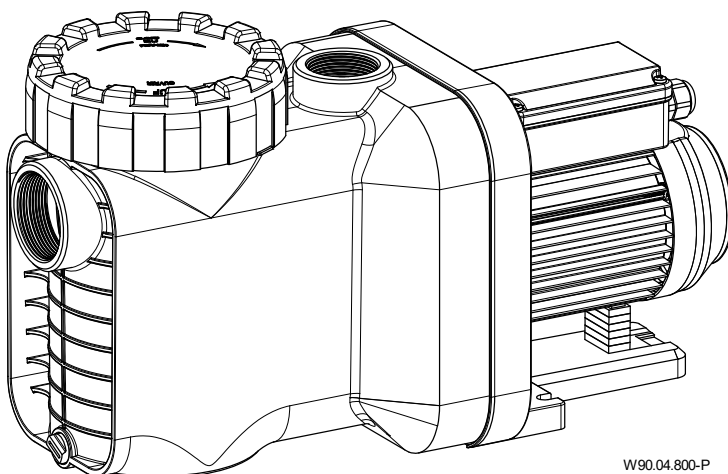


## IT Documentazione pompe

### Altri documenti applicabili

Le istruzioni di funzionamento originali "Pompe aspirazione normale e autodescanti, con e senza campana - esecuzione (AK)" fanno parte a questa documentazione pompa. Queste devono essere ben accessibili per il personale di servizio e per il personale di assistenza.

## PERFORM[PLUS]



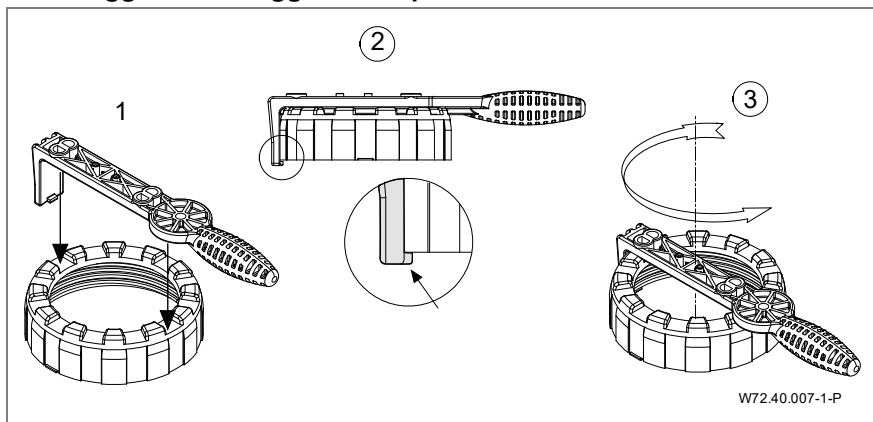
W90.04.800-P

<b>Glossario</b>	
TD	Dati tecnici
Sa	Raccordo aspirazione
Da	Raccordo mandata
d-Saug	Diametro raccomandato del tubo di aspirazione fino a 5 m
d-Druck	Diametro raccomandato del tubo di mandata fino a 5 m
max. L	Lunghezza massima della pompa
D	Densità
P <sub>1</sub>	Potenza assorbita
P <sub>2</sub>	Potenza resa
I	Corrente nominale
Lpa (1 m)	Livello di pressione acustica in 1 m di distanza. Misurato a norma DIN 45635
Lwa	Potenza acustica
m	Peso
WSK	Contatto di terra dell'avvolgimento oppure salvamotore
PTC	Conduttore a freddo
H <sub>max.</sub>	Prevalenza massima
SP	Autoadescante
Hs; Hz	Altezza geodetica tra livello dell'acqua e pompa
Hs	Altezza massima aspirazione
Hz	Altezza massima a funzionamento sottobattente
IP	Tipo di protezione motore
W-KI	Classe isolamento
n	Numero di giri
P-GHI	2,5 bar massima pressione interna corpo/massima pressione sistema
T	Temperature acqua
●	Sì
○	No
T/°C	Spiegazione temperatura acqua 40 °C (60 °C): 40 °C = temperatura massima dell'acqua ai sensi del marchio. (60 °C) = la pompa può senz'altro funzionare anche con una temperatura acqua massima di 60 °C
1~/3~	Adatta per funzionamento continuo a 1~ 220 - 240 V ± 5% 3~ Y/Δ 380 - 420 V/220 - 240 V ± 5% 3~ Y/Δ 660 - 725 V/380 - 420 V ± 5% Adatta per tensione standard secondo normative DIN IEC 60038; DIN EN 60034

Con tensione speciale e/o esecuzione 60 Hz i dati di prestazione sono da prendere dalla targhetta pompa. Se i valori riportati in queste istruzioni differiscono da quelli della targhetta di identificazione, utilizzare i valori della targhetta. In alcuni modelli speciali o motori speciali il marchio GS non è presente – eventualmente marchio GS sulla targhetta pompa.

I seguenti elenchi riguardano i documenti di riferimento!

### Smontaggio e montaggio del coperchio/cestello

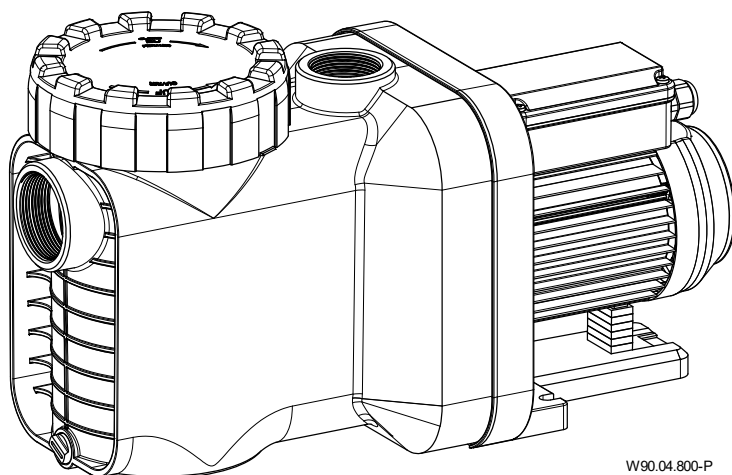


## ES Ficha técnica de la bomba

### Documentos incluidos

Este documento forma parte de las instrucciones originales para bombas de "aspiración normal y bombas auto-aspirantes con/sin la versión (AK)". Se recomienda mantenerlo de fácil acceso para el personal de operación y mantenimiento.

## PERFORM[PLUS]



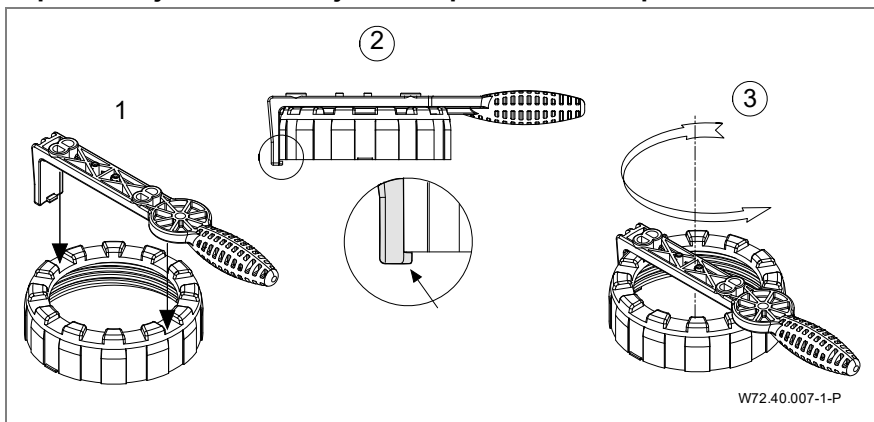
W90.04.800-P

<b>Glosario</b>	
TD	Datos técnicos
Sa	Conexión por aspiración
Da	Conexión por presión
d-Saug	Diámetro recomendado de la tubería de aspiración hasta 5 m
d-Druck	Diámetro recomendado de la tubería de presión hasta 5 m
max. L	Maximo largo de la bomba
D	Densidad
P <sub>1</sub>	Potencia absorbida
P <sub>2</sub>	Potencia disipada
I	Corriente nominal
Lpa (1 m)	Nivel de presión acústica a un metro de distancia. Mido según norma DIN 45635
Lwa	Potencia acústica
m	Peso
WSK	Protector térmico integrado en la bobina del motor
PTC	Termistor PTC
H <sub>max.</sub>	Altura máxima de presión
SP	Auto-aspirante
Hs; Hz	Altura geodésica sobre el nivel del agua y la bomba
Hs	Aspiración total
Hz	Elevación total en la aspiración
IP	Protección del motor
W-KI	Aislamiento tipo
n	Velocidad de giro
P-GHI	2,5 bar presión interna máxima de carcasa/presión máxima del sistema
T	Temperatura del agua
●	Si
○	No
T/°C	Explicación de la temperatura del agua 40 °C (60 °C): 40 °C = vale para temperaturas máximas conforme a las normas GS. (60 °C) = La bomba puede funcionar para una temperatura del agua de 60 °C
1~/3~	Apropiado para un servicio continuo a 1~ 220 - 240 V ± 5% 3~ Y/Δ 380 - 420 V/220 - 240 V ± 5% 3~ Y/Δ 660 - 725 V/380 - 420 V ± 5% Apropiado para una tensión según la normas DIN IEC 60038; DIN EN 60034

Para tensión especial y/o versión en 60 Hz, el rendimiento se puede encontrar en la placa de la bomba. En caso de que los valores de este manual difieran de los valores de la placa de características, deberán tomarse los valores de la placa de características. Para algunos modelos especiales de bombas o motores la norma GS no está disponible – la norma GS debe figurar en la placa de identificación de la bomba.

Las siguientes enumeraciones se refieren a los documentos convalidados!

### Tapa/montaje o desmontaje de los prefiltros de aspiración









---

## UKCA Declaration of Conformity

Herewith we declare that the pump unit

PERFORM PLUS

Applied standard in particular:

**BS EN 60335-1:2012 + A11:2014 + A13:2017 + A1:2019 + A2:2019 + A14:2019:**

Household and similar electrical appliances

**BS EN 60335-2-41:2003 +A1:2004+A2:2010:**

Household and similar electrical appliances: Pumps

**BS EN ISO 12100**

Safety of machinery

### UKCA Authorised Representative

Comply Express Ltd  
Unit C2 Coalport House  
Stafford Park 1  
Telford, TF3 3BD  
UK



i.V. Sebastian Watolla  
Technical director



Armin Herger  
Managing Director

91233 Neunkirchen am Sand, 18.06.2024

**SPECK** 

SPECK Pumpen Verkaufsgesellschaft GmbH  
Hauptstraße 3, 91233 Neunkirchen am Sand, Germany

---

## EG-Konformitätserklärung

EC declaration of conformity | Déclaration CE de conformité | EG-verklaring van overeenstemming | Dichiarazione CE di conformità | Declaración de conformidad

Hiermit erklären wir, dass das Pumpenaggregat/Maschine

Hereby we declare that the pump unit | Par la présente, nous déclarons que l'agrégat moteur-pompe | Hiermee verklaren wij, dat het pompaggregat | Con la presente si dichiara, che la il gruppo pompa/la macchina | Por la presente declaramos que la unidad de bomba

Baureihe

Series | Série | Serie | Serie | Serie

## PERFORM PLUS

folgenden einschlägigen Bestimmungen entspricht:

is in accordance with the following standards: | correspond aux dispositions pertinentes suivantes: | in de door ons geleverde uitvoering voldoet aan de eisen van de in het vervolg genoemde bepalingen: | è conforme alle sequenti disposizioni pertinenti: | cumple las siguientes disposiciones pertinentes:

### EG-Maschinenrichtlinie 2006/42/EG

EC-Machine directive 2006/42/EC | CE-Directives européennes 2006/42/CE | EG-Machinerichtlijn 2006/42/EG | CE-Direttiva Macchine 2006/42/CE | direttiva europea de maquinaria 2006/42/CE

### EMV-Richtlinie 2014/30/EU

EMC-Machine directive 2014/30/EU | Directives CE sur la compatibilité électromagnétique 2014/30/UE | Richtlijn 2014/30/EU | Direttiva di compatibilità elettromagnetica 2014/30/EU | direttiva 2014/30/UE

### EG-Richtlinie 2012/19/EG (WEEE)

Directive 2012/19/EC (WEEE) | Directive CE 2012/19 (DEEE) | EG-Richtlijn 2012/19/EG (WEEE) | Direttiva 2012/19/CE (WEEE) | CE-Directiva 2012/19/EG (tratamiento de residuos de componentes de aparatos eléctricos y electrónicos y electrónicos en desuso)

### EG-Richtlinie 2011/65/EG (RoHS)

Directive 2011/65/EC (RoHS) | Directive CE 2011/65 (RoHS) | EG-Richtlijn 2011/65/EG (RoHS) | Direttiva 2011/65/CE (RoHS) | CE-Directiva 2011/65/EG (limitación de utilización de determinados productos peligrosos en aparatos eléctricos y electrónicos y electrónicos)

### Ökodesign-Richtlinie 2009/125/EG

Ecodesign Directive 2009/125/EC | Directive d'écoconception 2009/125/CE | Ecodesign-richtlijn 2009/125/EG | Direttiva sulla progettazione ecocompatibile 2009/125/CE | Directiva 2009/125/CE Ecodiseño

Angewendete harmonisierte Normen, insbesondere

According to the provisions of the harmonized standard for pumps in particular | Normes harmonisées appliquées, notamment | Gebruikte geharmoniseerde normen, in het bijzonder | Norme armonizzate applicate in particolare | Normas armonizadas aplicadas, especialmente

EN 60335-1:2012

EN 60335-2-41:2012

EN ISO 12100



i.V. Sebastian Watolla

Techn. Leiter | Technical director |  
Directeur technique | Technisch directeur |  
Direttore tecnico | Director técnico



Armin Herger

Geschäftsführer | Managing Director |  
Gérant | Bedrijfsleider |  
Amministratore | Gerente

91233 Neunkirchen am Sand, 18.06.2024

**SPECK** 

SPECK Pumpen Verkaufsgesellschaft GmbH  
Hauptstraße 3, 91233 Neunkirchen am Sand, Germany